



## **KILEREMSKIVER FOR TAPER BØSNINGER**

## **V-BELT PULLEYS FOR TAPER BUSHES**

## **KEILRIEMENSCHLEIBEN FÜR TAPER BUCHSEN**

<b>Leveringsprogram</b>	<b>Side</b>
<b>Product Range</b>	<b>Page</b>
<b>Lieferprogramm</b>	<b>Seite</b>
SPZ .....	3
SPA .....	6
SPB .....	9
SPC .....	13

**Mål og materialegivelser er med forbehold.  
All dimensions and materials may be subject to change.  
Mass- und Materialabweichungen vorbehalten.**

# KILEREMSKIVER FOR TAPER BØSNINGER

## V-BELT PULLEYS FOR TAPER BUSHES

### KEILRIEMENSCHLEIBEN FÜR TAPER BUCHSEN

Kileremskiver efter ISO 4183 og DIN 2211.  
Kileremskiver for smalkileremme samt klas-  
siske remme.

**B=E(n-1)+2F**  
n=antal spor  
Alle mål i mm.

**Materiale:** GG 20-25  
**Rundløbskast:** DIN 2211 del I  
**Planløbskast:** DIN 2211 del I  
**Overfladeruhed:** ISO 254  
**Afbalancering:** ISO 1940

Skiver med dm (middel diam.) >125 mm afbal-  
anceres statisk G 6,3.  
Dog accepteres en restubalance på 2 g på  
skivens dm (middel diam.).  
Restubalancen er ≤100 g mm/kg ved 600  
o./min. og 20 g mm/kg ved 3000 o./min.  
Efter ordre leveres også dynamisk G 6,3.

The pulleys conform to ISO 4183 and DIN 2211.  
Designed for use with both wedge (narrow) and  
classical v-belts.

**B=E(n-1)+2F**  
n=No. og grooves  
Dimensions in millimetres

**Material:** Fine grain cast-iron  
grade 220-260  
**Eccentricity of  
O/D to bore** DIN 2211 part I  
**Groove side  
wobble tolerance:** DIN 2211 part I  
**Surface roughness:** ISO 254  
**Balance quality  
grade:** ISO 1940

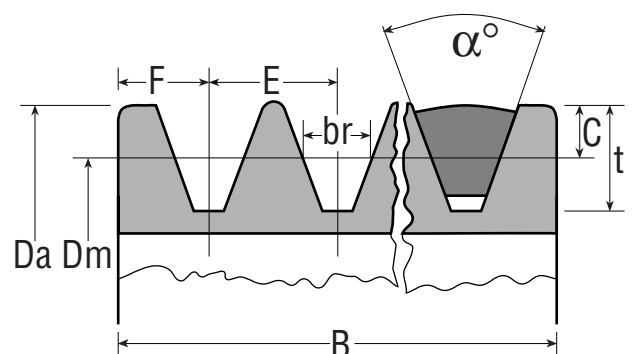
Pulleys with dm (pcd) >125 mm are statically  
balanced to grade G 6,3.  
A residual unbalance of 2 g on the pulley dm  
(pcd) will be accepted.  
The residual unbalance is ≤100 g mm/kg at  
600 rev./min. and 20 g mm/kg at 3000 rev./min.  
Dynamic balancing can be supplied to order.

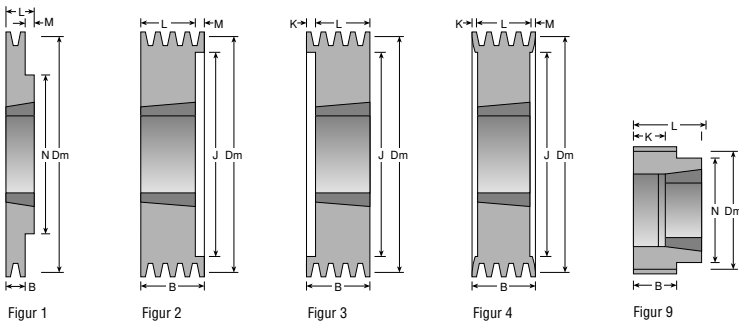
Ausführung nach DIN 2211 und ISO 4183.  
Rillenausführung für Keilriemen nach DIN  
2215 und DIN 2216 sowohl für Schmalkeil-  
riemen, FO-Z-Keilriemen und klassische Keil-  
riemen.

**B=E(n-1)+2F**  
n=Rillenzahl  
Masse in mm  
**Material:** Hochwertiger Grauguss  
GG 20 - GG 25  
**Rundlauf-  
Genauigkeit:** DIN 2211 Teil I  
**Planlauf-  
Genauigkeit:** DIN 2211 Teil I  
**Oberfläche  
Rauheit:** ISO 254  
**Auswucht-  
Gütestufe:** ISO 1940

Scheiben mit dm (dw) > 125 mm werden sta-  
tisch ausgewuchtet, Gütestufe G 6,3, jedoch  
wird eine Restunwucht auf 2 g am Scheiben  
dm (dw) akzeptiert.  
Die Restunwucht beträgt ≤100 g mm/kg bei  
600 u./min. und 20 g mm/kg bei 3000 u./min.  
Nach Vereinbarung in zwei Ebenen, Gütestufe  
G 6,3.

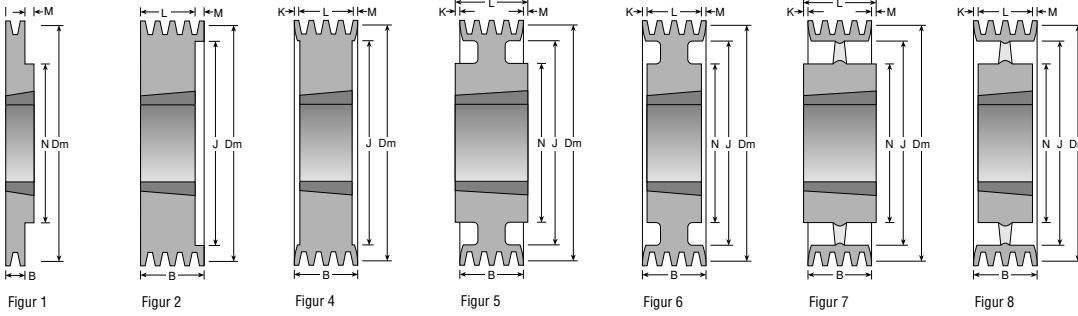
Profil	Dm	α°	br	E	F	C	t
SPZ	≤80	34	8,5	12,0	8,0	2,0	11,0
	>80	38					
SPA	≤118	34	11,0	15,0	10,0	2,8	13,8
	>118	38					
SPB	≤190	34	14,0	19,0	12,5	3,5	17,5
	>190	38					
SPC	≤315	34	19,0	25,5	17,0	4,8	23,8
	>315	38					



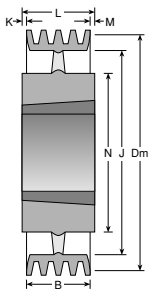


DM	Spør Rillen	Bøsn. nr. Buchse	Best. nr. Part No.	Max. udbor. Max. Bore	Max. Bohr. Fig.	B	J	K	L	M	N	Vægt Weight Gewicht
50	1	1008	11305001	25	9	16	26	15	37	-	60	0,3
	2	1008	11305002	25	9	28	26	27	49	-	60	0,4
56	1	1008	11305601	25	9	16	30	15	37	-	60	0,4
	2	1108	11305602	28	9	28	30	27	49	-	60	0,5
60	1	1008	11306001	25	1	16	-	-	22	6	55	0,2
	2	1108	11306002	28	9	28	34	27	49	-	64	0,6
63	1	1108	11306301	28	1	16	-	-	22	6	60	0,2
	2	1108	11306302	28	3	28	37	6	22	-	-	0,3
	3	1108	11306303	28	3	40	37	18	22	-	-	0,4
67	1	1108	11306701	28	1	16	-	-	22	6	60	0,3
	2	1108	11306702	28	3	28	38	6	22	-	-	0,4
	3	1108	11306703	28	3	40	38	18	22	-	-	0,5
71	1	1108	11307101	28	1	16	-	-	22	6	60	0,3
	2	1108	11307102	28	3	28	42	6	22	-	-	0,4
	3	1108	11307103	28	3	40	42	18	22	-	-	0,6
75	1	1108	11307501	28	1	16	-	-	22	6	60	0,4
	2	1210	11307502	32	3	28	46	3	25	-	-	0,4
	3	1210	11307503	32	3	40	46	15	25	-	-	0,5
80	1	1210	11308001	32	1	16	-	-	26,5	10,5	75	0,5
	2	1210	11308002	32	3	28	51	3	25	-	-	0,6
	3	1210	11308003	32	3	40	51	15	25	-	-	0,7
	4	1210	11308004	32	3	52	51	27	25	-	-	0,8
85	1	1210	11308501	32	1	16	-	-	25	9	83	0,6
	2	1610	11308502	42	3	28	56	3	25	-	-	0,5
	3	1610	11308503	42	3	40	56	15	25	-	-	0,6
	4	1610	11308504	42	3	52	56	27	25	-	-	0,9
	5	1610	11308505	42	3	64	56	39	25	-	-	1,0
90	1	1210	11309001	32	1	16	-	-	26,5	10,5	83	0,7
	2	1610	11309002	42	3	28	61	3	25	-	-	0,7
	3	1610	11309003	42	3	40	61	15	25	-	-	0,8
	4	1610	11309004	42	3	52	61	27	25	-	-	1,0
	5	1610	11309005	42	3	64	61	39	25	-	-	1,2
95	1	1210	11309501	32	1	16	-	-	26,5	10,5	83	0,7
	2	1610	11309502	42	3	28	66	3	25	-	-	0,8
	3	1610	11309503	42	3	40	66	15	25	-	-	0,9
	4	1610	11309504	42	3	52	66	27	25	-	-	1,1
	5	1610	11309505	42	3	64	66	39	25	-	-	1,3
100	1	1210	11310001	32	1	16	-	-	25	9	83	0,8
	2	1610	11310002	42	3	28	71	3	25	-	-	0,9
	3	1610	11310003	42	3	40	71	15	25	-	-	1,1
	4	1610	11310004	42	3	52	71	27	25	-	-	1,1
	5	2012	11310005	50	3	64	71	32	32	-	-	1,3
	6	2012	11310006	50	3	76	71	44	32	-	-	1,4

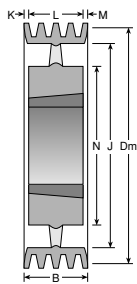
DM	Spør Rillen	Bøsn. nr. Buchse	Best. nr. Part No.	Max. udbor. Max. Bore	Max. Bohr. Fig.	B	J	K	L	M	N	Vægt Weight Gewicht
106	1	1610	11310601	42	1	16	-	-	25	9	83	0,9
	2	1610	11310602	42	3	28	-	-	28	-	-	1,1
	3	1610	11310603	42	3	40	77	15	25	-	-	1,3
	4	1610	11310604	42	3	52	77	27	25	-	-	1,3
	5	2012	11310605	50	3	64	77	32	32	-	-	1,5
	6	2012	11310606	50	3	76	77	44	32	-	-	1,6
112	1	1610	11311201	42	1	16	-	-	25	9	92	1,0
	2	1610	11311202	42	3	28	83	3	25	-	-	1,3
	3	2012	11311203	50	3	40	83	8	32	-	-	1,3
	4	2012	11311204	50	3	52	83	20	32	-	-	1,5
	5	2012	11311205	50	3	64	83	32	32	-	-	1,8
	6	2012	11311206	50	3	76	83	44	32	-	-	1,9
118	1	1610	11311801	42	1	16	-	-	25	9	92	0,9
	2	1610	11311802	42	3	28	89	3	25	-	-	1,3
	3	2012	11311803	50	3	40	89	8	32	-	-	1,6
	4	2012	11311804	50	3	52	89	20	32	-	-	1,8
	5	2012	11311805	50	3	64	89	32	32	-	-	1,8
	6	2517	11311806	65	3	76	89	31	45	-	-	2,0
125	1	1610	11312501	42	1	16	-	-	25	9	92	1,0
	2	1610	11312502	42	3	28	96	3	25	-	-	1,4
	3	2012	11312503	50	2	40	96	-	32	8	-	1,8
	4	2012	11312504	50	2	52	96	-	32	20	-	2,2
	5	2012	11312505	50	3	64	96	32	32	-	-	2,3
	6	2517	11312506	65	3	76	96	31	45	-	-	2,5
132	1	1610	11313201	42	1	16	-	-	25	9	92	1,1
	2	1610	11313202	42	3	28	111	3	25	-	-	1,5
	3	2012	11313203	50	2	40	111	-	32	8	-	2,3
	4	2012	11313204	50	2	52	111	-	32	20	-	2,5
	5	2517	11313205	65	3	64	111	19	45	-	-	2,7
	6	2517	11313206	65	3	76	111	31	45	-	-	2,9
140	1	1610	11314001	42	1	16	-	-	25	9	92	1,2
	2	1610	11314002	42	2	28	111	-	25	3	-	1,7
	3	2012	11314003	50	2	40	111	-	32	8	-	2,6
	4	2012	11314004	50	2	52	111	-	32	20	-	2,9
	5	2517	11314005	65	2	64	111	-	45	19	-	3,2
	6	2517	11314006	65	2	76	111	-	45	31	-	3,5
150	1	1610	11315001	42	1	16	-	-	25	9	92	1,2
	2	2012	11315002	50	1	28	-	-	33,5	5,5	112	2,0
	3	2012	11315003	50	2	40	121	-	32	8	-	3,1
	4	2517	11315004	65	2	52	121	-	45	7	-	3,7
	5	2517	11315005	65	2	64	121	-	45	19	-	4,0
	6	2517	11315006	65	2	76	121	-	45	31	-	4,4
8	2517	11315008	65	4	100	121	27,5	45	27,5	-	5,1	



DM	Spor Rillen	Bøsn. nr. Bush No.	Best. nr. Part No.	Max. udbor. Max. Bore	Fig.	B	J	K	L	M	N	Vægt Weight Gewicht	DM	Spor Rillen	Bøsn. nr. Bush No.	Best. nr. Part No.	Max. udbor. Max. Bore	Fig.	B	J	K	L	M	N	Vægt Weight Gewicht
160	1	1610	11316001	42	1	16	-	-	25	9	92	1,3	250	1	2012	11325001	50	7	16	221	8	32	8	112	2,8
	2	2012	11316002	50	1	28	-	-	32	4	112	2,5		2	2012	11325002	50	7	28	221	2	32	2	112	3,5
	3	2012	11316003	50	2	40	131	-	32	8	-	3,6		3	2012	11325003	50	8	40	221	4	32	4	112	4,3
	4	2517	11316004	65	2	52	131	-	45	7	-	4,4		4	2517	11325004	65	8	52	221	3,5	45	3,5	124	5,7
	5	2517	11316005	65	2	64	131	-	45	19	-	4,8		5	2517	11325005	65	8	64	221	9,5	45	9,5	124	6,4
	6	2517	11316006	65	2	76	131	-	45	31	-	5,2		6	2517	11325006	65	8	76	221	15,5	45	15,5	124	7,0
	8	2517	11316008	65	4	100	131	27,5	45	27,5	-	5,6		8	3020	11325008	75	8	100	221	24,5	51	24,5	145	10,5
	170	1	1610	11317001	42	1	16	-	-	25	9	92		1,5	280	1	2012	11328001	50	7	16	251	8	32	8
2		2012	11317002	50	1	28	-	-	32	4	112	2,5	2	2012		11328002	50	7	28	251	2	32	2	112	4,0
3		2012	11317003	50	6	40	141	-	32	8	112	4,2	3	2517		11328003	65	7	40	251	2,5	45	2,5	124	5,3
4		2517	11317004	65	2	52	141	-	45	7	-	5,3	4	2517		11328004	65	8	52	251	3,5	45	3,5	124	6,4
5		2517	11317005	65	2	64	141	-	45	19	-	5,9	5	2517		11328005	65	8	64	251	9,5	45	9,5	124	7,1
6		2517	11317006	65	2	76	141	-	45	31	-	6,5	6	2517		11328006	65	8	76	251	15,5	45	15,5	124	7,8
8		2517	11317008	65	4	100	141	27,5	45	27,5	-	6,8	8	3020		11328008	75	8	100	251	24,5	51	24,5	145	10,8
180		1	1610	11318001	42	1	16	-	-	25	9	92	1,6	315		1	2012	11331501	50	7	16	286	8	32	8
	2	2012	11318002	50	1	28	-	-	32	4	112	2,5	2		2012	11331502	50	7	28	286	2	32	2	112	4,2
	3	2012	11318003	50	6	40	151	-	32	8	112	4,8	3		2517	11331503	65	7	40	286	2,5	45	2,5	124	6,1
	4	2517	11318004	65	6	52	151	-	45	7	124	6,1	4		2517	11331504	65	8	52	286	3,5	45	3,5	124	7,6
	5	2517	11318005	65	6	64	151	-	45	19	124	6,3	5		2517	11331505	65	8	64	286	9,5	45	9,5	124	8,6
	6	2517	11318006	65	6	76	151	-	45	31	124	6,8	6		2517	11331506	65	8	76	286	15,5	45	15,5	124	9,3
	8	3020	11318008	75	4	100	151	24,5	51	24,5	-	7,1	8		3020	11331508	75	8	100	286	24,5	51	24,5	145	12,9
	190	1	1610	11319001	42	1	16	-	-	25	9	92	1,8		355	1	2012	11335501	50	7	16	326	8	32	8
2		2012	11319002	50	1	28	-	-	32	4	112	2,6	2	2012		11335502	50	7	28	326	2	32	2	112	5,1
3		2012	11319003	50	6	40	161	-	32	8	112	4,9	3	2517		11335503	65	7	40	326	2,5	45	2,5	124	7,3
4		2517	11319004	65	6	52	161	-	45	7	124	5,3	4	2517		11335504	65	8	52	326	3,5	45	3,5	124	8,9
5		2517	11319005	65	6	64	161	-	45	19	124	6,3	5	2517		11335505	65	8	64	326	9,5	45	9,5	124	10,0
6		2517	11319006	65	6	76	161	-	45	31	124	6,9	6	2517		11335506	65	8	76	326	15,5	45	15,5	124	10,7
8		3020	11319008	75	4	100	161	24,5	51	24,5	-	8,2	8	3030		11335508	75	8	100	326	12	76	12	145	16,0
200		1	2012	11320001	50	7	16	-	-	32	16	112	2,3	400		1	2012	11340001	50	7	16	371	8	32	8
	2	2012	11320002	50	7	28	-	-	32	4	112	2,8	2		2517	11340002	65	7	28	371	8,5	45	8,5	124	6,3
	3	2012	11320003	50	6	40	171	-	32	8	112	3,5	3		2517	11340003	65	7	40	371	2,5	45	2,5	124	8,0
	4	2517	11320004	65	6	52	171	3,5	45	3,5	124	4,7	4		2517	11340004	65	8	52	371	3,5	45	3,5	124	10,1
	5	2517	11320005	65	6	64	171	9,5	45	9,5	124	5,5	5		3020	11340005	75	8	64	371	6,5	51	6,5	145	11,7
	6	2517	11320006	65	6	76	171	15,5	45	15,5	124	6,1	6		3020	11340006	75	8	76	371	12,5	51	12,5	145	14,5
	8	3020	11320008	75	4	100	171	24,5	51	24,5	-	9,3	8		3030	11340008	75	8	100	371	12	76	12	145	18,2
	224	1	2012	11322401	50	5	16	195	8	32	8	112	2,5		450	1	2517	11345001	65	7	16	424	14,5	45	14,5
2		2012	11322402	50	5	28	195	2	32	2	112	3,2	2	2517		11345002	65	7	28	424	8,5	45	8,5	120	8,2
3		2012	11322403	50	6	40	195	4	32	4	112	3,9	3	2517		11345003	65	7	40	424	2,5	45	2,5	120	9,8
4		2517	11322404	65	8	52	195	3,5	45	3,5	124	5,2	4	3020		11345004	75	8	52	424	0,5	51	0,5	145	11,8
5		2517	11322405	65	6	64	195	9,5	45	9,5	124	6,0	5	3020		11345005	75	8	64	424	6,5	51	6,5	145	13,9
6		2517	11322406	65	6	76	195	15,5	45	15,5	124	6,6	6	3030		11345006	75	8	76	424	-	76	-	145	16,9
8		3020	11322408	75	4	100	195	24,5	51	24,5	-	11,8	8	3535		11345008	90	8	100	424	5,5	89	5,5	178	24,0

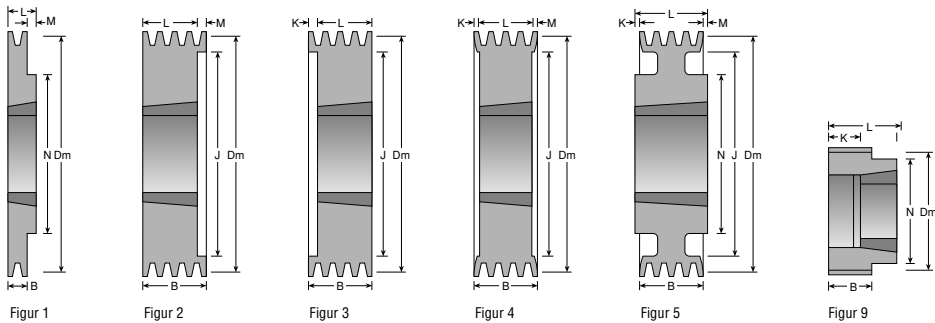


Figur 7

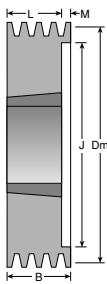


Figur 8

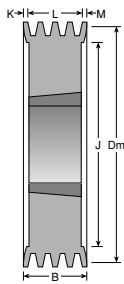
DM	Spor Rillen	Bøsn. nr. Bush No.	Best. nr. Part No.	Max. udbor. Max. Bore	Fig.	B	J	K	L	M	N	Vægt
												Best. Nr.
500	1	2517	11350001	65	7	16	471	14,5	45	14,5	124	6,7
	2	2517	11350002	65	7	28	471	8,5	45	8,5	124	9,1
	3	2517	11350003	65	7	40	471	2,5	45	2,5	124	11,4
	4	3020	11350004	75	8	52	471	0,5	51	0,5	159	14,3
	5	3020	11350005	75	8	64	471	6,5	51	6,5	145	17,6
	6	3020	11350006	75	8	76	471	12,5	51	12,5	145	19,9
	8	3535	11350008	90	8	100	471	5,5	89	5,5	178	26,0
	630	2	2517	11363002	65	7	28	601	8,5	45	8,5	124
3		2517	11363003	65	7	40	601	2,5	45	2,5	124	15,9
4		3020	11363004	75	8	52	601	0,5	51	0,5	145	20,0
5		3020	11363005	75	8	64	601	6,5	51	6,5	145	22,7
6		3525	11363006S	90	8	76	601	5,5	65	5,5	178	30,9
6		3535	11363006	90	7	76	601	6,5	89	6,5	178	33,6
8		3535	11363008	90	8	100	601	5,5	89	5,5	178	35,8



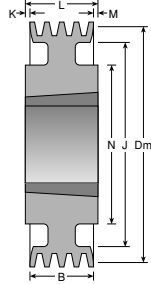
DM	Spor Groove Rillen	Bøsn. nr. Bush No. Buchse	Best. nr. Part No. Best. Nr.	Max. udbor. Max. Bore Max. Bohr. Fig.	B	J	K	L	M	N	Vægt Weight Gewicht	DM	Spor Groove Rillen	Bøsn. nr. Bush No. Buchse	Best. nr. Part No. Best. Nr.	Max. udbor. Max. Bore Max. Bohr. Fig.	B	J	K	L	M	N	Vægt Weight Gewicht		
63	1	1108	11006301	28	9	20	31	18	40	-	68,5	0,6	118	1	1610	11011801	42	1	20	-	-	25	5	85	1,2
	2	1108	11006302	28	9	35	31	33	55	-	68,5	0,8		2	1610	11011802	42	3	35	84	10	25	-	-	1,4
67	1	1108	11006701	28	1	20	-	-	22	2	60	0,3	3	2012	11011803	50	2	50	84	-	32	18	-	-	1,8
	2	1108	11006702	28	3	35	35	13	22	-	-	0,5	4	2012	11011804	50	2	65	84	-	32	33	-	-	2,0
71	1	1108	11007101	28	1	20	-	-	22	2	60	0,3	5	2012	11011805	50	2	80	84	-	32	48	-	-	2,4
	2	1108	11007102	28	3	35	39	13	22	-	-	0,5	6	2012	11011806	50	3	95	84	63	32	-	-	-	2,7
	3	1108	11007103	28	3	50	39	28	22	-	-	0,7													
75	1	1108	11007501	28	1	20	-	-	22	2	60	0,4	1	1610	11012501	42	1	20	-	-	25	5	92	1,4	
	2	1108	11007502	28	3	35	43	13	22	-	-	0,6	2	1610	11012502	42	2	35	90	-	25	10	-	-	1,7
	3	1108	11007503	28	3	50	43	28	22	-	-	0,8	3	2012	11012503	50	2	50	90	-	32	18	-	-	2,0
80	1	1210	11008001	32	1	20	-	-	25	5	80	0,5	4	2012	11012504	50	2	65	90	-	32	33	-	-	2,5
	2	1210	11008002	32	3	35	50	10	25	-	-	0,6	5	2012	11012505	50	2	80	90	-	32	48	-	-	2,7
	3	1210	11008002	32	3	50	50	25	25	-	-	0,9	6	2012	11012506	50	4	95	90	31,5	32	31,5	-	-	3,0
85	1	1210	11008501	32	1	20	-	-	25	5	80	0,6	1	1610	11013201	42	1	20	-	-	26,5	6,5	92	1,6	
	2	1210	11008502	32	3	35	55	10	25	-	-	0,7	2	2012	11013202	50	2	35	98	-	32	3	-	-	1,8
	3	1210	11008503	32	3	50	55	25	25	-	-	1,0	3	2012	11013203	50	2	50	98	-	32	18	-	-	2,3
90	1	1210	11009001	32	1	20	-	-	25	5	80	0,7	4	2517	11013204	65	2	65	98	-	45	20	-	-	2,6
	2	1610	11009002	42	3	35	60	10	25	-	-	0,7	5	2517	11013205	65	2	80	98	-	45	35	-	-	2,9
	3	1610	11009003	42	3	50	60	23,5	26,5	-	-	1,0	6	2517	11013206	65	4	95	98	25	45	25	-	-	3,3
	4	1610	11009004	42	3	65	60	40	25	-	-	1,2													
95	1	1210	11009501	32	1	20	-	-	25	5	80	0,8	1	1610	11014001	42	1	20	-	-	25	5	92	1,8	
	2	1610	11009502	42	3	35	65	10	25	-	-	0,9	2	2012	11014002	50	2	35	105	-	32	3	-	-	2,0
	3	1610	11009503	42	3	50	65	23,5	26,5	-	-	1,1	3	2517	11014003	65	2	50	105	-	45	5	-	-	2,8
	4	1610	11009504	42	3	65	65	40	25	-	-	1,4	4	2517	11014004	65	2	65	105	-	45	20	-	-	3,1
100	1	1610	11010001	42	1	20	-	-	25	5	92	0,8	5	2517	11014005	65	2	80	105	-	45	35	-	-	3,4
	2	1610	11010002	42	3	35	65	10	25	-	-	0,9	6	2517	11014006	65	4	95	105	25	45	25	-	-	3,8
	3	1610	11010003	42	2	50	65	-	25	25	-	1,2													
	4	1610	11010004	42	2	65	65	-	25	40	-	1,7	1	1610	11015001	42	1	20	-	-	25	5	92	1,4	
	5	1610	11010005	42	3	80	65	55	25	-	-	1,9	2	2012	11015002	50	2	35	115	-	32	3	-	-	2,4
	6	1610	11010006	42	4	95	65	30	25	40	-	2,3	3	2517	11015003	65	2	50	115	-	45	5	-	-	3,5
106	1	1610	11010601	42	1	20	-	-	25	5	92	0,9	4	2517	11015004	65	2	65	115	-	45	20	-	-	3,8
	2	1610	11010602	42	3	35	70	10	25	-	-	1,1	5	2517	11015005	65	2	80	115	-	45	35	-	-	4,2
	3	1610	11010603	42	2	50	70	-	25	25	-	1,4	6	2517	11015006	65	4	95	115	25	45	25	-	-	4,8
	4	2012	11010604	50	3	65	70	33	32	-	-	2,0	1	1610	11016001	42	5	20	125	-	25	5	92	1,9	
	5	2012	11010605	50	3	80	70	48	32	-	-	2,0	2	2012	11016002	50	2	35	125	-	32	3	-	-	2,9
	6	2012	11010606	50	3	95	70	63	32	-	-	2,4	3	2517	11016003	65	2	50	125	-	45	5	-	-	3,9
112	1	1610	11011201	42	1	20	-	-	25	5	92	1,0	4	2517	11016004	65	2	65	125	-	45	20	-	-	4,4
	2	1610	11011202	42	3	35	77	10	25	-	-	1,2	5	2517	11016005	65	2	80	125	-	45	35	-	-	5,1
	3	2012	11011203	50	3	50	77	18	32	-	-	1,3	6	2517	11016006	65	4	95	125	25	45	25	-	-	5,8
	4	2012	11011204	50	3	65	77	33	32	-	-	1,9	1	1610	11017001	42	5	20	135	-	25	5	92	2,0	
	5	2012	11011205	50	3	80	77	48	32	-	-	2,1	2	2012	11017002	50	2	35	135	-	32	3	-	-	3,1
	6	2012	11011206	50	3	95	77	63	32	-	-	2,4	3	2517	11017003	65	2	50	135	-	45	5	-	-	4,6
170	1	1610	11017001	42	5	20	-	-	25	5	92	1,0	4	2517	11017004	65	2	65	135	-	45	20	-	-	5,5
	2	1610	11017002	42	3	35	77	10	25	-	-	1,2	5	3020	11017005	75	2	80	135	-	51	29	-	-	5,9
	3	2012	11017003	50	3	50	77	18	32	-	-	1,3	6	3020	11017006	75	4	95	135	22	51	22	-	-	6,5
	4	2012	11017004	50	3	65	77	33	32	-	-	1,9													
	5	2012	11017005	50	3	80	77	48	32	-	-	2,1													
	6	2012	11017006	50	3	95	77	63	32	-	-	2,4													



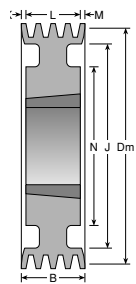
Figur 2



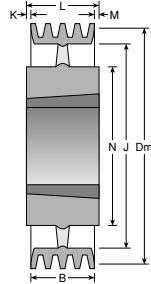
Figur 4



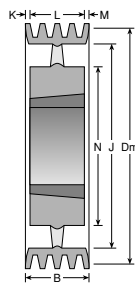
Figur 5



Figur 6



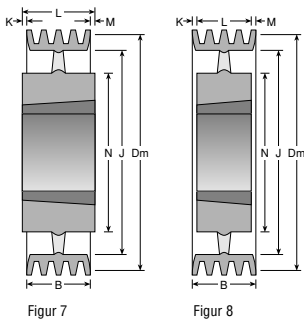
Figur 7



Figur 8

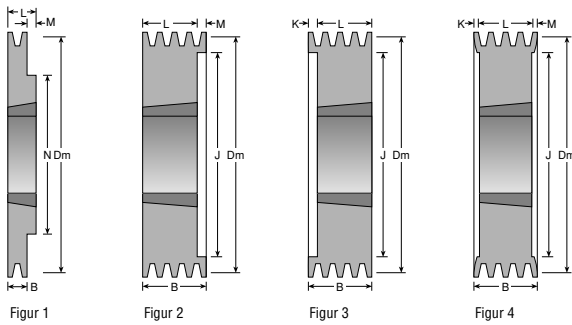
DM	Spør Groove Rillen	Bøsn. nr. Bush No.	Best. nr. Part No.	Max. udbor. Max. Bore		Vægt Weight						DM	Spør Groove Rillen	Bøsn. nr. Buchse	Best. nr. Part No.	Max. udbor. Max. Bohr. Fig.		Vægt Gewicht							
				B	J	K	L	M	N	B	J					K	L	M	N	Gewicht					
180	1	1610	11018001	42	5	20	145	-	25	5	92	2,1	265	1	2012	11026501	50	7	20	230	-	32	12	112	3,1
	2	2012	11018002	50	6	35	145	-	32	3	110	3,4		2	2517	11026502	65	7	35	230	-	45	10	124	5,1
	3	2517	11018003	65	2	50	145	-	45	5	-	5,1		3	2517	11026503	65	8	50	230	2,5	45	2,5	159	6,3
	4	2517	11018004	65	2	65	145	-	45	20	-	5,9		4	3020	11026504	75	6	65	230	7	51	7	159	8,4
	5	3020	11018005	75	2	80	145	-	51	29	-	6,2		5	3020	11026505	75	6	80	230	14,5	51	14,5	159	9,5
	6	3020	11018006	75	4	95	145	22	51	22	-	6,7		6	3020	11026506	75	6	95	230	22	51	22	159	10,5
190	1	1610	11019001	42	7	20	155	-	25	5	92	2,3	280	1	2012	11028001	50	7	20	248	-	32	12	112	3,3
	2	2012	11019002	55	6	35	155	-	32	3	110	3,8		2	2517	11028002	65	7	35	248	-	45	10	124	5,4
	3	2517	11019003	65	2	50	155	-	45	5	-	5,4		3	2517	11028003	65	6	50	248	2,5	45	2,5	159	6,7
	4	2517	11019004	65	2	65	155	-	45	20	-	6,8		4	3020	11028004	75	6	65	248	7	51	7	159	8,8
	5	3020	11019005	75	2	80	155	-	51	29	-	7,4		5	3525	11028005S	90	6	80	248	7,5	65	7,5	178	12,8
	6	3020	11019006	75	4	95	155	22	51	22	-	8,1		6	3535	11028005	90	5	80	248	4,5	89	4,5	178	15,5
200	1	2012	11020001	50	7	20	165	-	32	12	112	2,6	300	1	2012	11030001	50	7	20	265	-	32	12	112	3,5
	2	2517	11020002	65	5	35	165	-	45	10	124	4,1		2	2517	11030002	65	7	35	265	-	45	10	124	5,8
	3	2517	11020003	65	6	50	165	-	45	5	124	4,9		3	3020	11030003	75	5	50	265	0,5	51	0,5	159	7,4
	4	3020	11020004	75	2	65	165	-	51	14	-	7,4		4	3020	11030004	75	6	65	265	7	51	7	159	9,3
	5	3020	11020005	75	4	80	165	14,5	51	14,5	-	8,4		5	3525	11030005S	90	6	80	265	7,5	65	7,5	178	13,5
	6	3020	11020006	75	4	95	165	22	51	22	-	9,4		6	3535	11030005	90	5	80	265	4,5	89	4,5	178	16,2
212	1	2012	11021201	50	5	20	177	-	32	12	112	2,7	315	1	2012	11031501	50	7	20	280	-	32	12	112	3,6
	2	2517	11021202	65	5	35	177	-	45	10	124	4,3		2	2517	11031502	65	7	35	280	-	45	10	124	6,0
	3	2517	11021203	65	8	50	177	-	45	5	124	5,2		3	3020	11031503	75	5	50	280	0,5	51	0,5	159	8,3
	4	3020	11021204	75	2	65	177	-	51	14	-	7,3		4	3020	11031504	75	6	65	280	7	51	7	159	9,7
	5	3020	11021205	75	2	80	177	-	51	29	-	8,2		5	3525	11031505S	90	6	80	280	7,5	65	7,5	178	14,3
	6	3020	11021206	75	4	95	177	22	51	22	-	9,2		6	3535	11031505	90	5	80	280	4,5	89	4,5	178	17,0
224	1	2012	11022401	50	7	20	189	-	32	12	112	2,7	355	1	2012	11035501	50	7	20	320	-	32	12	112	4,2
	2	2517	11022402	65	7	35	189	-	45	10	124	4,4		2	2517	11035502	65	7	35	320	-	45	10	124	6,7
	3	2517	11022403	65	8	50	189	2,5	45	2,5	124	5,5		3	3020	11035503	75	7	50	320	0,5	51	0,5	159	9,2
	4	3020	11022404	75	2	65	189	-	52,5	12,5	-	7,4		4	3020	11035504	75	8	65	320	7	51	7	159	11,0
	5	3020	11022405	75	2	80	189	-	52,5	27,5	-	8,3		5	3525	11035505S	90	8	80	320	7,5	65	7,5	178	15,9
	6	3020	11022406	75	4	95	189	22	51	22	-	9,4		6	3535	11035505	90	7	80	320	4,5	89	4,5	178	18,6
236	1	2012	11023601	50	7	20	201	-	32	12	112	2,8	400	1	2012	11040001	50	7	20	365	-	32	12	112	4,9
	2	2517	11023602	65	5	35	201	-	45	10	124	4,6		2	2517	11040002	65	7	35	365	-	45	10	124	8,1
	3	2517	11023603	65	8	50	201	2,5	45	2,5	124	5,7		3	3020	11040003	75	7	50	365	0,5	51	0,5	159	11,0
	4	3020	11023604	75	2	65	201	-	52,5	12,5	-	7,8		4	3020	11040004	75	8	65	365	7	51	7	159	12,8
	5	3020	11023605	75	2	80	201	-	52,5	27,5	-	8,7		5	3525	11040005S	90	8	80	365	7,5	65	7,5	178	18,3
	6	3020	11023606	75	4	95	201	22	51	22	-	9,7		6	3535	11040005	90	7	80	365	4,5	89	4,5	178	21,0
250	1	2012	11025001	50	7	20	215	-	32	12	112	2,9	400	2	2517	11040002	65	7	35	365	-	45	10	124	8,1
	2	2517	11025002	65	7	35	215	-	45	10	124	4,8		3	3020	11040003	75	7	50	365	0,5	51	0,5	159	11,0
	3	2517	11025003	65	8	50	215	2,5	45	2,5	124	5,9		4	3020	11040004	75	8	65	365	7	51	7	159	12,8
	4	3020	11025004	75	6	65	215	7	51	7	159	8,0		5	3525	11040005S	90	8	80	365	7,5	65	7,5	178	18,3
	5	3020	11025005	75	6	80	215	14,5	51	14,5	159	9,0		5	3535	11040005	90	7	80	365	4,5	89	4,5	178	21,0
	6	3020	11025006	75	6	95	215	22	51	22	159	10,0		6	3525	11040006S	90	8	95	365	15	65	15	178	22,0





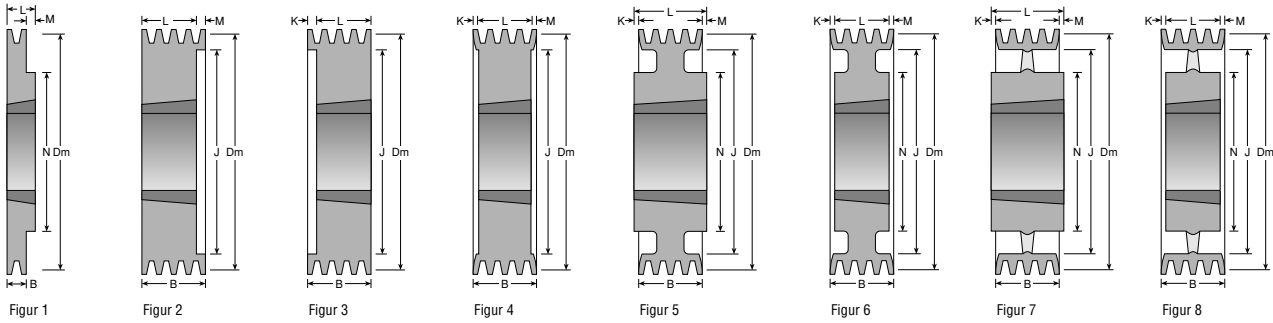
DM	Spør Groove Rillen	Bøsn. nr. Bush No. Buchse	Best. nr. Part No. Best. Nr.	Max. udbor. Max. Bore Max. Bohr. Fig.	B	J	K	L	M	N	Vægt	
											Weight Gewicht	
450	1	2012	11045001	50	7	20	418	-	32	12	112	7,0
	2	2517	11045002	65	7	35	418	-	45	10	124	10,3
	3	3020	11045003	75	7	50	418	0,5	51	0,5	159	14,1
	4	3020	11045004	75	8	65	418	7	51	7	159	15,5
	5	3525	11045005S	90	8	80	418	7,5	65	7,5	178	21,6
	5	3535	11045005	90	7	80	418	4,5	89	4,5	178	24,3
6	3525	11045006S	90	8	95	418	15	65	15	178	25,2	
500	1	2517	11050001	65	7	20	465	-	45	25	124	8,0
	2	2517	11050002	65	7	35	465	-	45	10	124	11,6
	3	3020	11050003	75	7	50	465	0,5	51	0,5	159	16,0
	4	3020	11050004	75	8	65	465	7	51	7	159	18,2
	5	3525	11050005S	90	8	80	465	7,5	65	7,5	178	24,6
	5	3535	11050005	90	7	80	465	4,5	89	4,5	178	27,3
6	3525	11050006S	90	8	95	465	15	65	15	178	28,0	
560	1	2517	11056001	65	7	20	525	-	45	25	124	11,6
	2	3020	11056002	75	7	35	525	-	51	16	159	15,5
	3	3020	11056003	75	7	50	525	0,5	51	0,5	159	17,8
	4	3525	11056004S	90	7	65	525	-	65	-	178	24,0
	4	3535	11056004	90	7	65	525	12	89	12	178	26,7
	5	3525	11056005S	90	8	80	525	7,5	65	7,5	178	27,7
5	3535	11056005	90	7	80	525	4,5	89	4,5	178	30,4	
6	3525	11056006S	90	8	95	525	15	65	15	178	31,5	
630	1	2517	11063001	65	7	20	595	-	45	25	124	10,1
	2	3020	11063002	75	7	35	595	-	51	16	159	16,0
	3	3020	11063003	75	7	50	595	0,5	51	0,5	159	22,0
	4	3525	11063004S	90	7	65	595	-	65	-	178	28,1
	4	3535	11063004	90	7	65	595	12	89	12	178	30,8
	5	3525	11063005S	90	8	80	595	7,5	65	7,5	178	31,0
5	3535	11063005	90	7	80	595	4,5	89	4,5	178	33,7	
6	4030	11063006S	100	8	95	595	9,5	76	9,5	216	42,0	
800	2	3525	11080002S	90	7	35	766	15	65	15	178	26,6
	2	3535	11080002	90	7	35	766	27	89	27	178	29,3
	3	3525	11080003S	90	7	50	766	7,5	65	7,5	178	31,8
	3	3535	11080003	90	7	50	766	19,5	89	19,5	178	34,5
	4	3525	11080004S	90	7	65	766	-	65	-	178	36,3
	4	3535	11080004	90	7	65	766	12	89	12	178	39,0
5	4030	11080005S	100	8	80	766	2	76	2	216	49,0	
5	4040	11080005	100	7	80	766	11	102	11	216	54,0	
6	4030	11080006S	100	8	95	766	9,5	76	9,5	216	55,0	
900	3	3525	11090003S	90	7	50	866	7,5	65	7,5	178	36,6
	3	3535	11090003	90	7	50	866	19,5	89	19,5	178	39,3
	4	3525	11090004S	90	7	65	866	-	65	-	178	42,8
	4	3535	11090004	90	7	65	866	12	89	12	178	45,5
	5	4030	11090005S	100	8	80	866	2	76	2	216	53,7
	5	4040	11090005	100	7	80	866	11	102	11	216	58,7
6	4030	11090006S	100	8	95	866	9,5	96	9,5	216	60,5	



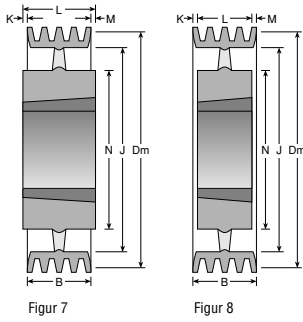


DM	Spør		Best. nr.	Max. udbor.	B	J	K	L	M	N	Vægt
	Rillen	Buchse									
	Bøsn. nr.	Best. nr.	Part No.	Max. Bohr.	Fig.						Gewicht
100	1	1610	11110001	42	1	25	-	25	-	-	0,9
	2	1610	11110002	42	3	44	62	19	25	-	1,2
	3	1610	11110003	42	3	63	62	38	25	-	1,7
112	1	1610	11111201	42	1	25	-	25	-	-	1,1
	2	1610	11111202	42	3	44	75	19	25	-	1,5
	3	1610	11112003	42	3	63	75	38	25	-	2,0
118	1	1610	11111801	42	1	25	-	25	-	92	1,3
	2	1610	11111802	42	3	44	81	19	25	-	1,7
	3	1610	11111803	42	3	63	81	38	25	-	2,3
125	1	1610	11112501	42	1	25	-	25	-	92	1,5
	2	2012	11112502	50	2	44	85	-	32	12	1,9
	3	2012	11112503	50	2	63	85	-	32	31	2,4
	4	2012	11112504	50	4	82	85	25	32	25	3,0
	5	2012	11112505	50	3	101	85	69	32	-	3,5
132	1	1610	11113201	42	1	25	-	25	-	92	1,8
	2	2012	11113202	50	2	44	92	-	32	12	2,2
	3	2012	11113203	50	2	63	92	-	32	31	2,8
	4	2012	11113204	50	4	82	92	25	32	25	3,4
	5	2012	11113205	50	4	101	92	34,5	32	34,5	3,7
140	1	1610	11114001	42	1	25	-	25	-	92	2,3
	2	2012	11114002	50	2	44	100	-	32	12	2,7
	3	2012	11114003	50	2	63	100	-	32	31	3,3
	4	2517	11114004	65	2	82	100	-	45	37	3,7
	5	2517	11114005	65	2	101	100	-	45	56	4,5
	6	2517	11114006	65	4	120	100	37,5	45	37,5	4,6
150	1	1610	11115001	42	1	25	-	25	-	92	2,7
	2	2012	11115002	50	2	44	110	-	32	12	3,1
	3	2517	11115003	65	2	63	110	-	45	18	3,9
	4	2517	11115004	65	2	82	110	-	45	37	4,4
	5	2517	11115005	65	4	101	110	28	45	28	5,2
	6	2517	11115006	65	4	120	110	37,5	45	37,5	5,6
160	1	1610	11116001	42	1	25	-	25	-	92	2,5
	2	2012	11116002	50	2	44	114	-	32	12	2,9
	3	2517	11116003	65	2	63	114	-	45	18	4,2
	4	2517	11116004	65	4	82	114	18,5	45	18,5	4,9
	5	2517	11116005	65	4	101	114	28	45	28	6,0
	6	3020	11116006	75	4	120	114	34,5	51	34,5	5,4
170	1	1610	11117001	42	1	25	-	25	-	92	2,9
	2	2012	11117002	50	2	44	124	-	32	12	3,3
	3	2517	11117003	65	2	63	124	-	45	18	4,9
	4	2517	11117004	65	4	82	124	18,5	45	18,5	5,7
	5	3020	11117005	75	4	101	124	25	51	25	6,1
	6	3020	11117006	75	4	120	124	34,5	51	34,5	6,5
	8	3020	11117008	75	4	158	129	53,5	51	53,5	8,0

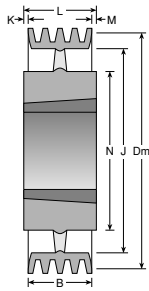
DM	Spør		Best. nr.	Max. udbor.	B	J	K	L	M	N	Vægt
	Rillen	Buchse									
	Bøsn. nr.	Best. nr.	Part No.	Max. Bohr.	Fig.						Gewicht
180	1	1610	11118001	42	1	25	-	25	-	92	4,1
	2	2517	11118002	65	1	44	134	-	45	1	4,5
	3	2517	11118003	65	2	63	134	-	45	18	5,5
	4	2517	11118004	65	4	82	134	18,5	45	18,5	6,9
	5	3020	11118005	75	4	101	134	25	51	25	7,1
	6	3020	11118006	75	4	120	134	34,5	51	34,5	7,7
	8	3020	11118008	75	4	158	139	53,5	51	53,5	9,5
	190	1	2012	11119001	50	1	25	-	32	7	112
2		2517	11119002	65	1	44	-	45	1	124	5,0
3		2517	11119003	65	2	63	144	-	45	18	6,3
4		2517	11119004	65	4	82	144	18,5	45	18,5	7,6
5		3020	11119005	75	4	101	144	25	51	25	8,1
6		3020	11119006	75	4	120	144	34,5	51	34,5	9,2
8		3020	11119008	75	4	158	149	53,5	51	53,5	11,2
200		1	2012	11120001	50	1	25	-	32	7	95
	2	2517	11120002	65	1	44	-	45	1	124	5,4
	3	2517	11120003	65	2	63	154	-	45	18	6,5
	4	3020	11120004	75	2	82	154	-	51	31	8,8
	5	3020	11120005	75	2	101	154	-	51	50	9,1
	6	3020	11120006	75	4	120	154	34,5	51	34,5	10,3
	8	3525	11120008S	90	4	158	159	46,5	65	46,5	11,5
	8	3535	11120008	90	4	158	159	34,5	89	34,5	13,5
212	1	2012	11121201	50	7	25	-	32	7	95	4,2
	2	2517	11121202	65	1	44	-	45	1	124	4,9
	3	2517	11121203	65	2	63	166,5	-	45	18	6,0
	4	3020	11121204	75	2	82	166,5	-	51	31	9,8
	5	3020	11121205	75	2	101	166,5	-	51	50	11,0
	6	3525	11121206S	90	4	120	166,5	27,5	65	27,5	12,5
	6	3535	11121206	90	4	120	166,5	15,5	89	15,5	14,3
	8	3525	11121208S	90	4	158	171	46,5	65	46,5	15,5
8	3535	11121208	90	4	158	171	34,5	89	34,5	16,6	
224	1	2012	11122401	50	1	25	-	32	7	95	4,7
	2	2517	11122402	65	1	44	-	45	1	124	5,3
	3	2517	11122403	65	2	63	178	-	45	18	6,3
	4	3020	11122404	75	2	82	178	-	51	31	11,3
	5	3020	11122405	75	2	101	178	-	51	50	12,7
	6	3525	11122406S	90	4	120	178	27,5	65	27,5	15,0
	6	3535	11122406	90	4	120	178	15,5	89	15,5	17,0
	8	3525	11122408S	90	4	158	184	46,5	65	46,5	18,0
	8	3535	11122408	90	4	158	184	34,5	89	34,5	19,3
	10	3525	11122410S	90	4	196	184	65,5	65	65,5	20,5
10	3535	11122410	90	4	196	184	46	89	61	21,8	



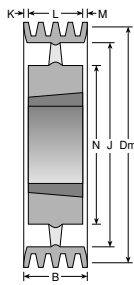
DM	Rillen	Spør	Bøsn. nr.	Best. nr.	Max. udbor.											Vægt	DM	Rillen	Buchse	Best. nr.	Max. udbor.											Vægt
		Groove	Bush No.	Part No.	Max. Bore	B	J	K	L	M	N	Gewicht	Groove	Bush No.	Part No.	Max. Bore						B	J	K	L	M	N	Gewicht				
236	1	2012	11123601	50	1	25	198	-	32	7	95	5,0	315	1	2012	11131501	50	7	25	277	-	32	7	95	7,2							
	2	2517	11123602	65	1	44	198	-	45	1	124	5,5		2	2517	11131502	65	7	44	269	0,5	45	0,5	124	7,8							
	3	2517	11123603	65	8	63	198	-	45	18	-	7,0		3	3020	11131503	75	8	63	269	6	51	6	159	9,6							
	4	3020	11123604	75	8	82	198	15,5	51	15,5	-	14,5		4	3525	11131504S	90	6	82	269	8,5	65	8,5	178	14,4							
	5	3525	11123605S	90	4	101	198	-	89	12	-	16,9		4	3535	11131504	90	5	82	269	3,5	89	3,5	178	17,1							
	6	3525	11123606S	90	4	120	198	27,5	65	27,5	-	18,5		5	3525	11131505S	90	6	101	269	18	65	18	178	16,1							
	6	3535	11123606	90	4	120	198	15,5	89	15,5	-	20,0		5	3535	11131505	90	6	101	269	6	89	6	178	18,8							
	8	3525	11123608S	90	4	158	198	46,5	65	46,5	-	21,5		6	3525	11131506S	90	6	120	269	27,5	65	27,5	178	20,3							
	8	3535	11123608	90	4	158	198	34,5	89	34,5	-	22,3		6	3535	11131506	90	6	120	269	15,5	89	15,5	178	23,0							
	10	3525	11123610S	90	4	196	198	65,5	65	65,5	-	22,6		6	3535	11131508S	90	6	158	274	46,5	65	46,5	178	23,3							
10	3535	11123610	90	4	196	198	53,5	89	53,5	-	25,3	8	3535	11131508	90	6	158	274	34,5	89	34,5	178	26,0									
250	1	2012	11125001	50	1	25	212	-	32	7	95	5,4	10	3525	11131510S	90	6	196	274	65,5	65	65,5	178	28,8								
	2	2517	11125002	65	7	44	-	-	45	1	124	5,5	10	3535	11131510	90	6	196	274	53,5	89	53,5	178	31,5								
	3	3020	11125003	75	2	63	204	-	51	12	-	7,7	335	2	2517	11133502	65	7	44	297	-	45	1	120	7,8							
	4	3020	11125004	75	2	82	204	-	51	31	-	19,6		3	3020	11133503	75	8	63	297	6	51	6	145	10,5							
	5	3525	11125005S	90	4	101	204	18	65	18	-	20,8		4	3525	11133504S	90	6	82	297	8,5	65	8,5	178	15,6							
	5	3535	11125005	90	2	101	204	-	89	12	-	21,7		4	3535	11133504	90	7	82	297	3,5	89	3,5	178	18,3							
	6	3525	11125006S	90	4	120	204	27,5	65	27,5	-	22,5		5	3525	11133505S	90	8	101	297	18	65	18	178	16,8							
	6	3535	11125006	90	4	120	204	15,5	89	15,5	-	23,3		5	3535	11133505	90	8	101	297	6	89	6	178	19,5							
	8	3525	11125008S	90	4	158	204	46,5	65	46,5	-	26,0		6	3525	11133506S	90	8	120	297	27,5	65	27,5	178	19,3							
	8	3535	11125008	90	4	158	204	34,5	89	34,5	-	27,5		6	3535	11133506	90	8	120	297	15,5	89	15,5	178	22,0							
10	3525	11125010S	90	4	196	204	65,5	65	65,5	-	26,6	8		3525	11133508S	90	8	158	294	46,5	65	46,5	178	25,5								
10	3535	11125010	90	4	196	204	46	89	61	-	29,3	8		3535	11133508	90	8	158	294	34,5	89	34,5	178	28,2								
265	2	2517	11126502	65	7	44	224	0,5	45	0,5	124	6,2	10	4030	11133510S	100	8	196	294	60	76	60	216	32,0								
	3	3020	11126503	75	6	63	224	6	51	6	159	8,0	10	4040	11133510	100	8	196	294	47	102	47	216	36,0								
	4	3020	11126504	75	6	82	224	15,5	51	15,5	159	9,5	355	2	3020	11135502	75	7	44	309	3,5	51	3,5	159	8,7							
	5	3525	11126505	90	6	101	224	18	65	18	178	17,0		3	3020	11135503	75	8	63	309	6	51	6	159	10,8							
	6	3525	11126506	90	6	120	224	27,5	65	27,5	178	16,7		4	3525	11135504S	90	8	82	309	8,5	65	8,5	178	15,9							
	8	3525	11126508	90	6	158	224	46,5	65	46,5	178	24,0		4	3535	11135504	90	7	82	309	3,5	89	3,5	178	18,6							
	280	1	2012	11128001	50	7	25	242	-	32	7	95		6,1	5	3525	11135505S	90	8	101	309	18	65	18	178	18,1						
		2	2517	11128002	65	7	44	242	0,5	45	0,5	124		6,8	5	3535	11135505	90	8	101	309	6	89	6	178	20,8						
3		3020	11128003	75	8	63	242	6	51	6	159	8,6		6	3525	11135506S	90	6	120	309	27,5	65	27,5	178	20,1							
4		3020	11128004	75	6	82	242	15,5	51	15,5	159	10,1		6	3535	11135506	90	6	120	309	15,5	89	15,5	178	22,8							
5		3525	11128005S	90	6	101	239	18	65	18	178	15,1	6	3535	11135506	90	6	120	309	15,5	89	15,5	178	22,8								
5		3535	11128005	90	6	101	239	6	89	6	178	17,8	8	3525	11135508S	90	8	158	317	46,5	65	46,5	178	24,3								
6		3525	11128006S	90	6	120	239	27,5	65	27,5	178	16,9	8	3535	11135508	90	8	158	317	34,5	89	34,5	178	27,0								
6		3535	11128006	90	6	120	239	15,5	89	15,5	178	19,6	10	4030	11135510S	100	8	196	317	60	76	60	216	33,5								
8		3525	11128008S	90	6	158	239	46,5	65	46,5	178	24,5	10	4040	11135510	100	8	196	317	47	102	47	216	38,0								
8		3535	11128008	90	6	158	239	34,5	89	34,5	-	26,7	375	2	3020	11137502	75	7	44	335	3,5	51	3,5	159	9,5							
10	3525	11128010S	90	6	196	239	65,5	65	65,5	-	27,8	3		3020	11137503	75	8	63	335	6	51	6	159	11,5								
10	3535	11128010	90	6	196	239	46	89	61	-	30,5	4		3525	11137504	90	8	82	335	8,5	65	8,5	178	16,5								
300	1	2012	11130001	50	7	25	262	-	32	7	95	6,8		5	3535	11137505	90	8	101	335	18	65	18	178	21,0							
	2	2517	11130002	65	7	44	262	0,5	45	0,5	124	7,3		6	3535	11137506	90	8	120	335	27,5	65	27,5	178	25,0							
	3	3020	11130003	75	8	63	262	6	51	6	159	9,2		8	4040	11137508	90	8	158	335	46,5	65	46,5	178	28,0							
	4	3020	11130004	75	6	82	262	15,5	51	15,5	159	14,3		375	2	3020	11137502	75	7	44	335	3,5	51	3,5	159	9,5						
	5	3525	11130005S	90	6	101	259	18	65	18	178	15,5			3	3020	11137503	75	8	63	335	6	51	6	159	11,5						
	5	3535	11130005	90	6	101	259	6	89	6	178	18,2			4	3525	11137504	90	8	82	335	8,5	65	8,5	178	16,5						
	6	3525	11130006S	90	6	120	259	27,5	65	27,5	178	19,2			5	3535	11137505	90	8	101	335	18	65	18	178	21,0						
	6	3535	11130006	90	6	120	259	15,5	89	15,5	178	21,9	6		3535	11137506	90	8	120	335	27,5	65	27,5	178	25,0							
	8	3525	11130008S	90	6	158	259	46,5	65	46,5	178	23,5	8		4040	11137508	90	8	158	335	46,5	65	46,5	178	28,0							
	8	3535	11130008	90	6	158	259	34,5	89	34,5	178	26,2																				



DM	Spor Groove Rillen	Bøsn. nr. Bush No.	Best. nr. Part No.	Max. udbor. Max. Bore		Vægt Weight							
				Max. Bohr. Fig.	B	J	K	L	M	N	Gewicht		
400	2	3020	11140002	75	7	44	354	3,5	51	3,5	159	10,0	
	3	3525	11140003S	90	7	63	354	1	65	1	178	15,6	
	3	3535	11140003	90	7	63	354	13	89	13	178	18,3	
	4	3525	11140004S	90	8	82	354	8,5	65	8,5	178	17,8	
	4	3535	11140004	90	7	82	354	3,5	89	3,5	178	20,5	
	5	3525	11140005S	90	8	101	354	18	65	18	178	20,7	
	5	3535	11140005	90	8	101	354	6	89	6	178	23,4	
	6	3525	11140006S	90	8	120	354	27,5	65	27,5	178	22,4	
	6	3535	11140006	90	8	120	354	15,5	89	15,5	178	25,1	
	8	4030	11140008S	90	8	158	362	41	76	41	216	32,0	
425	2	3020	11142502	75	7	44	381	3,5	51	3,5	159	11,5	
	3	3525	11142503	90	7	63	381	1	65	1	178	18,0	
	4	3525	11142504	90	8	82	381	8,5	65	8,5	178	19,5	
	5	3525	11142505	90	8	101	381	18	65	18	178	23,0	
	6	3525	11142506	90	8	120	381	27,5	65	27,5	178	25,1	
	8	4545	11142508	100	8	158	381	34,5	89	34,5	216	35,1	
	450	2	3020	11145002	75	7	44	410	3,5	51	3,5	159	12,1
		3	3525	11145003S	90	7	63	410	-	65	2	178	19,2
		3	3535	11145003	90	7	63	410	13	89	13	178	21,9
		4	3525	11145004S	90	8	82	410	-	65	17	178	21,8
4		3535	11145004	90	7	82	410	3,5	89	3,5	178	24,5	
5		3525	11145005S	90	8	101	410	-	65	36	178	24,6	
5		3535	11145005	90	8	101	410	6	89	6	178	27,3	
6		4030	11145006S	100	8	120	410	22	76	22	216	31,0	
6		4040	11145006	100	8	120	410	9	102	9	216	35,5	
8		4030	11145008S	100	8	158	410	41	76	41	216	36,0	
475	2	3020	11147502	75	7	44	431	3,5	51	3,5	159	13,0	
	3	3525	11147503	90	7	63	431	1	65	1	178	20,0	
	4	3535	11147504	90	8	82	431	8,5	65	8,5	178	22,5	
	5	3525	11147505	90	8	101	431	18	65	18	178	26,5	
	6	4030	11147506	100	8	120	431	15,5	89	15,5	216	33,5	
	8	4030	11147508	100	8	158	431	34,5	89	34,5	216	39,5	
	500	2	3020	11150002	75	7	44	454	3,5	51	3,5	159	13,2
		3	3525	11150003S	90	7	63	454	-	65	2	178	20,4
		3	3535	11150003	90	7	63	454	13	89	13	178	23,1
		4	3525	11150004S	90	8	82	454	-	65	17	178	23,9
4		3535	11150004	90	7	82	454	3,5	89	3,5	178	26,6	
5		3525	11150005S	90	8	101	454	-	65	36	178	27,0	
5		3535	11150005	90	8	101	454	6	89	6	178	29,9	
6		4030	11150006S	100	8	120	454	22	76	22	216	34,0	
6		4040	11150006	100	8	120	454	9	102	9	216	38,9	
8		4030	11150008S	100	8	158	460	41	76	41	216	40,5	
530	2	3020	11153002	75	7	44	484	3,5	51	3,5	159	14,2	
	3	3525	11153003	90	7	63	484	1	65	1	178	22,0	
	4	3525	11153004	90	8	82	484	8,5	65	8,5	178	24,5	
	5	3525	11153005	90	8	101	484	18	65	18	178	28,0	
	6	4030	11153006	100	8	120	484	15,5	89	15,5	216	35,5	
	8	4030	11153008	100	8	158	484	34,5	89	34,5	216	42,0	
	560	2	3020	11156002	75	7	44	525	3,5	51	3,5	159	16,5
		3	3525	11156003S	90	7	63	525	-	65	2	178	23,2
		3	3535	11156003	90	7	63	525	-	89	26	178	25,9
		4	3525	11156004S	90	8	82	525	-	65	17	178	26,3
4		3535	11156004	90	7	82	525	-	89	7	178	29,0	
5		4030	11156005S	100	8	101	525	12,5	76	12,5	216	32,5	
5		4040	11156005	100	7	101	525	0,5	102	0,5	216	35,3	
6		4030	11156006S	100	8	120	525	22	76	22	216	38,0	
6		4040	11156006	100	8	120	525	9	102	9	216	43,1	
8		4535	11156008S	110	8	158	525	34,5	89	34,5	242	44,5	
630	2	3020	11163002	75	7	44	584	3,5	51	3,5	146	18,5	
	3	3525	11163003S	90	7	63	584	-	65	2	178	26,2	
	3	3535	11163003	90	7	63	584	13	89	13	178	28,9	
	4	3525	11163004S	90	8	82	584	-	65	17	178	30,6	
	4	3535	11163004	90	7	82	584	3,5	89	3,5	178	33,3	
	5	4030	11163005S	100	8	101	584	12,5	76	12,5	216	38,5	
	5	4040	11163005	100	7	101	584	0,5	102	0,5	216	43,1	
	6	4030	11163006S	100	8	120	584	22	76	22	216	44,0	
	6	4040	11163006	100	8	120	584	9	102	9	216	49,2	
	8	4535	11163008S	110	8	158	590	34,5	89	34,5	242	57,0	
710	2	3030	11171002	75	7	44	670	16	76	16	145	23,0	
	3	3525	11171003S	90	7	63	670	1	65	1	180	30,5	
	3	3535	11171003	90	7	63	670	13	89	13	180	33,2	
	4	3525	11171004S	90	8	82	670	8,5	65	8,5	180	36,4	
	4	3535	11171004	90	7	82	670	3,5	89	3,5	180	39,1	
	5	4030	11171005S	100	8	101	670	12,5	76	12,5	215	46,0	
	5	4040	11171005	100	7	101	670	0,5	102	0,5	215	50,2	
	6	4535	11171006S	110	8	120	670	15,5	89	15,5	242	57,0	
	6	4545	11171006	110	8	120	670	2,5	115	2,5	242	62,3	
	8	4535	11171008S	110	8	158	670	34,5	89	34,5	242	65,5	

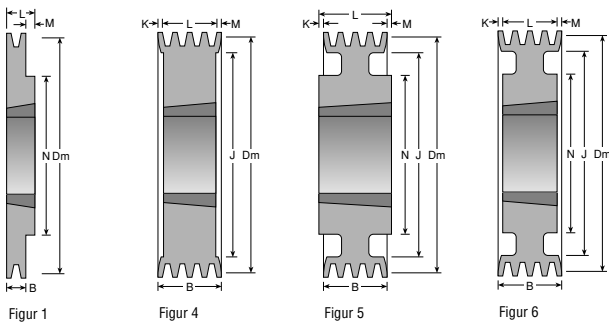


Figur 7



Figur 8

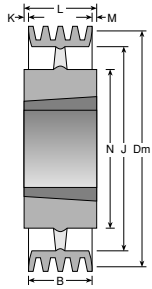
DM	Rillen	Spør	Bøsn. nr.	Best. nr.	Max. udbor.	B	J	K	L	M	N	Vægt
		Buchse	Groove Bush No.	Part No.	Max. Bore							Max. Bohr. Fig.
800	2	3525	11180002S	90	7	44	760	10,5	65	10,5	180	27,1
	2	3535	11180002	90	7	44	760	22,5	89	22,5	180	29,8
	3	3525	11180003S	90	7	63	760	-	65	2	180	34,0
	3	3535	11180003	90	7	63	760	13	89	13	180	36,7
	4	4030	11180004S	100	8	82	760	-	76	6	216	43,8
	4	4040	11180004	100	7	82	760	10	102	10	216	48,8
	5	4030	11180005S	100	8	101	760	19	76	6	216	51,1
	5	4040	11180005	100	7	101	760	0,5	102	0,5	216	56,1
	6	4535	11180006S	110	8	120	760	15,5	89	15,5	242	64,9
	6	4545	11180006	110	8	120	760	2,5	115	2,5	242	71,4
8	4535	11180008S	110	8	158	760	34,5	89	34,5	242	84,4	
8	4545	11180008	110	8	158	760	21,5	115	21,5	242	90,9	
10	4535	11180010S	110	8	196	760	53,5	89	53,5	242	96,0	
10	4545	11180010	110	8	196	760	40,5	115	40,5	242	102,0	
900	3	3525	11190003S	90	7	63	858	1	65	1	180	44,1
	3	3535	11190003	90	7	63	858	13	89	13	180	46,8
	4	4030	11190004S	100	8	82	858	3	76	3	216	55,0
	4	4040	11190004	100	7	82	858	10	102	10	216	60,0
	5	4535	11190005S	110	8	101	858	6	89	6	242	67,5
	5	4545	11190005	110	7	101	858	7	115	7	242	74,8
	6	4535	11190006S	110	8	120	858	15,5	89	15,5	242	74,5
	6	4545	11190006	110	8	120	858	2,5	115	2,5	242	81,5
	8	4535	11190008S	110	8	158	858	34,5	89	34,5	242	103,5
	8	4545	11190008	110	8	158	858	21,5	115	21,5	242	110,0
10	5040	11190010S	125	8	196	858	47	102	47	257	119,0	
10	5050	11190010	125	8	196	858	34,5	127	34,5	267	126,0	
1000	3	4030	111100003S	100	7	63	958	6,5	76	6,5	216	52,0
	3	4040	111100003	100	7	63	958	19,5	102	19,5	216	56,5
	4	4030	111100004S	100	8	82	958	3	76	3	216	61,5
	4	4040	111100004	100	7	82	958	10	102	10	216	66,5
	5	4535	111100005S	110	8	101	958	6	89	6	242	74,0
	5	4545	111100005	110	7	101	958	7	115	7	242	80,5
	6	4535	111100006S	110	8	120	958	15,5	89	15,5	242	84,0
	6	4545	111100006	110	8	120	958	2,5	115	2,5	242	90,0
	8	4535	111100008S	110	8	158	958	34,5	89	34,5	242	111,5
	8	5050	111100008	125	8	158	958	15,5	127	15,5	267	132,0
10	5040	111100010S	125	8	196	958	47	102	47	267	141,0	
10	5050	111100010	125	8	196	958	34,5	127	34,5	267	147,0	
1250	3	4040	111125003	100	7	63	1208	19,5	102	19,5	216	120,0
	4	4545	111125004	110	7	82	1208	16,5	115	16,5	242	152,0
	5	4545	111125005	110	7	101	1208	7	115	7	242	175,0
	6	5050	111125006	125	7	120	1208	3,5	127	3,5	267	190,0
	8	5050	111125008	125	8	158	1208	15,5	127	15,5	267	232,0



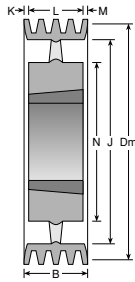
DM	Spor Groove Rillen	Bøsn. nr. Bush No.	Best. nr. Part No.	Max. udbor. Max. Bore		B	J	K	L	M	N	Vægt Weight Gewicht
				Max. Bohr. Fig.	Max. Bohr.							
200	3	2517	11220003	65	4	85	151	20	45	20	-	9,0
	4	3020	11220004	75	4	110,5	151	29,8	51	29,8	-	10,5
	5	3525	11220005S	90	4	136	151	35,5	65	35,5	-	11,3
	5	3535	11220005	90	4	136	151	16	89	31	-	14,0
	6	3525	11220006S	90	4	161,5	151	48,3	65	48,3	-	14,3
	6	3535	11220006	90	4	161,5	151	15,8	89	56,8	-	17,0
	8	3525	11220008S	90	4	212,5	151	73,8	65	73,8	-	20,3
	8	3535	11220008	90	4	212,5	151	45,8	89	77,8	-	23,0
212	3	3020	11221203	75	4	85	163	17	51	17	-	10,0
	4	3020	11221204	75	4	110,5	163	29,8	51	29,8	-	12,5
	5	3525	11221205S	90	4	136	163	35,5	65	35,5	-	12,4
	5	3535	11221205	90	4	136	163	16	89	31	-	15,0
	6	3525	11221206S	90	4	161,5	163	48,3	65	48,3	-	15,5
	6	3535	11221206	90	4	161,5	163	36,3	89	36,3	-	18,0
	8	3525	11221208S	90	4	212,5	163	73,8	65	73,8	-	21,3
	8	3535	11221208	90	4	212,5	163	45,8	89	77,8	-	24,0
224	2	3020	11222402	75	4	59,5	170	4,3	51	4,3	-	8,1
	3	3020	11222403	75	4	85	170	17	51	17	-	11,0
	4	3525	11222404S	90	4	110,5	170	22,8	65	22,8	-	11,3
	4	3535	11222404	90	4	110,5	170	10,8	89	10,8	-	14,0
	5	3525	11222405S	90	4	136	170	35,5	65	35,5	-	13,5
	5	3535	11222405	90	4	136	170	23,5	89	23,5	-	16,2
	6	3525	11222406S	90	4	161,5	170	48,3	65	48,3	-	16,3
	6	3535	11222406	90	4	161,5	170	36,3	89	36,3	-	19,0
236	3	3020	11223603	75	4	85	182	17	51	17	-	12,0
	4	3525	11223604S	90	4	110,5	182	22,8	65	22,8	-	14,5
	4	3535	11223604	90	4	110,5	182	10,8	89	10,8	-	17,2
	5	3525	11223605S	90	4	136	182	35,5	65	35,5	-	16,4
	5	3535	11223605	90	4	136	182	23,5	89	23,5	-	19,1
	6	3525	11223606S	90	4	161,5	182	48,3	65	48,3	-	18,1
	6	3535	11223606	90	4	161,5	182	36,3	89	36,3	-	20,8
	8	3525	11223808S	90	4	212,5	182	73,8	65	73,8	-	22,8
8	3535	11223608	90	4	212,5	182	45,8	89	77,8	-	25,5	
250	2	3020	11225002	75	4	59,5	170	4,1	51	4,5	-	9,8
	3	3020	11225003	75	4	85	200	17	51	17	-	14,5
	4	3525	11225004S	90	4	110,5	200	22,8	65	22,8	-	18,0
	4	3535	11225004	90	4	110,5	200	10,8	89	10,8	-	20,7
	5	3525	11225005S	90	4	136	200	35,5	65	35,5	-	20,1
	5	3535	11225005	90	4	136	200	23,5	89	23,5	-	22,8
	6	3525	11225006S	90	4	161,5	200	48,3	65	48,3	-	23,3
	6	3535	11225006	90	4	161,5	200	36,3	89	36,3	-	26,0
335	3	3525	11233503S	90	6	85	282	10	65	10	178	19,8
	3	3535	11233503	90	5	85	282	2	89	2	178	22,5
	4	3525	11233504S	90	6	110,5	282	22,8	65	22,8	178	23,8
	4	3535	11233504	90	6	110,5	282	10,8	89	10,8	178	26,5
	5	3525	11233505S	90	6	136	282	35,5	65	35,5	178	27,2
	5	3535	11233505	90	6	136	282	23,5	89	23,5	178	30,0
	6	3525	11233506S	90	6	161,5	282	48,3	65	48,3	178	32,3
	6	3535	11233506	90	6	161,5	282	36,3	89	36,3	178	35,0
265	3	3525	11226503S	90	4	85	215	10	65	10	178	18,5
	3	3535	11226503	90	1	85	215	-	89	4	178	21,2
	4	3525	11226504S	90	6	110,5	215	22,8	65	22,8	178	21,3
	4	3535	11226504	90	6	110,5	215	10,8	89	10,8	178	24,0
	5	3525	11226505S	90	6	136	215	35,5	65	35,5	178	23,5
	5	3535	11226505	90	6	136	215	23,5	89	23,5	178	26,2
	6	3525	11226506S	90	6	161,5	215	48,3	65	48,3	178	26,3
	6	3535	11226506	90	6	161,5	215	36,3	89	36,3	178	29,0
280	8	3525	11226508S	90	6	212,5	215	73,8	65	73,8	178	30,6
	8	3535	11226508	90	6	212,5	215	61,8	89	61,8	178	33,3
	3	3525	11228003S	90	6	85	230	10	65	10	178	21,3
	3	3535	11228003	90	1	85	230	-	89	4	178	24,0
	4	3525	11228004S	90	6	110,5	230	22,8	65	22,8	178	26,3
	4	3535	11228004	90	6	110,5	230	10,8	89	10,8	178	29,0
	5	3525	11228005S	90	6	136	230	35,5	65	35,5	178	28,3
	5	3535	11228005	90	6	136	230	23,5	89	23,5	178	31,0
300	6	3525	11228006S	90	6	161,5	230	48,3	65	48,3	178	59,4
	6	3535	11228006	90	6	161,5	230	36,3	89	36,3	178	33,8
	8	3525	11228008S	90	4	212,5	230	73,8	65	73,8	-	34,8
	8	3535	11228008	90	6	212,5	230	61,8	89	61,8	178	37,5
	3	3525	11230003S	90	6	85	250	10	65	10	178	18,3
	3	3535	11230003	90	5	85	250	2	89	2	178	21,0
	4	3525	11230004S	90	6	110,5	250	22,8	65	22,8	178	22,3
	4	3535	11230004	90	6	110,5	250	10,8	89	10,8	178	25,0
315	5	3525	11230005S	90	6	136	250	35,5	65	35,5	178	25,8
	5	3535	11230005	90	6	136	250	23,5	89	23,5	178	28,5
	6	3525	11230006S	90	6	161,5	250	48,3	65	48,3	178	52,1
	6	3535	11230006	90	6	161,5	250	36,3	89	36,3	178	29,0
	8	4030	11230008S	100	4	212,5	250	68,3	76	68,3	-	41,5
	8	4040	11230008	100	4	212,5	250	55,3	102	55,3	-	46,5
	3	3525	11231503S	90	6	85	265	10	65	10	178	18,9
	3	3535	11231503	90	5	85	265	2	89	2	178	21,6
265	4	3525	11231504S	90	6	110,5	265	22,8	65	22,8	178	21,9
	4	3535	11231504	90	6	110,5	265	10,8	89	10,8	178	24,6
	5	3525	11231505S	90	6	136	265	35,5	65	35,5	178	26,3
	5	3535	11231505	90	6	136	265	23,5	89	23,5	178	29,0
	6	3525	11231506S	90	6	161,5	265	48,3	65	48,3	178	28,7
	6	3535	11231506	90	6	161,5	265	36,3	89	36,3	178	31,4
	8	4030	11231508S	100	6	212,5	265	68,3	76	68,3	200	45,5
	8	4040	11231508	100	4	212,5	265	55,3	102	55,3	200	50,0
265	3	3525	11233503S	90	6	85	282	10	65	10	178	19,8
	3	3535	11233503	90	5	85	282	2	89	2	178	22,5
	4	3525	11233504S	90	6	110,5	282	22,8	65	22,8	178	23,8
	4	3535	11233504	90	6	110,5	282	10,8	89	10,8	178	26,5
	5	3525	11233505S	90	6	136	282	35,5	65	35,5	178	27,2
	5	3535	11233505	90	6	136	282	23,5	89	23,5	178	30,0
	6	3525	11233506S	90	6	161,5	282	48,3	65	48,3	178	32,3
	6	3535	11233506	90	6	161,5	282	36,3	89	36,3	178	35,0
265	8	4030	11233508S	100	6	212,5	282	68,3	76	68,3	200	53,0
	8	4040	11233508	100	6	212,5	282	55,3	102	55,3	200	58,0







Figur 7



Figur 8

DM	Spør Groove Rillen	Bøsn. nr. Bush No. Buchse	Best. nr. Part No. Best. Nr.	Max. udbor. Max. Bore Max. Bohr.	Fig.	B	J	K	L	M	N	Vægt
												Weight Gewicht
710	3	4030	11271003S	100	8	85	667	10	65	10	216	-
	3	4040	11271003	100	7	85	667	8,5	102	8,5	216	-
	4	4535	11271004S	110	8	110,5	667	10,8	89	10,8	242	-
	4	4545	11271004	110	7	110,5	667	2,2	115	2,2	242	-
	5	5040	11271005S	125	8	136	667	17	102	17	267	-
	5	5050	11271005	125	8	136	667	4,5	127	4,5	267	-
	6	5040	11271006S	125	8	161,5	667	29,8	102	29,8	267	-
	6	5050	11271006	125	8	161,5	667	17,3	127	17,3	267	-
	8	5040	11271008S	125	8	212,5	667	55,3	102	55,3	267	-
	8	5050	11271008	125	8	212,5	667	42,8	127	42,8	267	-
800	3	4535	11280003S	110	7	85	737	2	89	2	242	-
	3	4545	11280003	110	7	85	737	15	115	15	242	-
	4	5040	11280004S	125	8	110,5	737	4,3	102	4,3	267	-
	4	5050	11280004	125	7	110,5	737	8,2	127	8,2	267	-
	5	5040	11280005S	125	8	136	737	17	102	17	267	-
	5	5050	11280005	125	8	136	737	4,5	127	4,5	267	-
	6	5040	11280006S	125	8	161,5	737	29,8	102	29,8	267	-
	6	5050	11280006	125	8	161,5	737	17,3	127	17,3	267	-
	8	5040	11280008S	125	8	212,5	737	55,3	102	55,3	267	-
	8	5050	11280008	125	8	212,5	737	42,8	127	42,8	267	-
900	3	4535	11290003S	110	7	85,0	847	2	89	2	242	-
	3	4545	11290003	110	7	85	847	15	115	15	242	-
	4	5040	11290004S	125	8	110,5	847	4,3	102	4,3	267	-
	4	5050	11290004	125	7	110,5	847	8,2	127	8,2	267	-
	5	5040	11290005S	125	8	136	847	17	102	17	267	-
	5	5050	11290005	125	8	136	847	4,5	127	4,5	267	-
	6	5040	11290006S	125	8	161,5	847	29,8	102	29,8	267	-
	6	5050	11290006	125	8	161,5	847	17,3	127	17,3	267	-
	8	5040	11290008S	125	8	212,5	847	55,3	102	55,3	267	-
	8	5050	11290008	125	8	212,5	847	42,8	127	42,8	267	-
1000	3	5040	112100003S	125	7	85,0	937	8,5	102	8,5	267	-
	3	5050	112100003	125	7	85	937	21	127	21	267	-
	4	5040	112100004S	125	8	110,5	937	4,3	102	4,3	267	-
	4	5050	112100004	125	7	110,5	937	8,2	127	8,2	267	-
	5	5040	112100005S	125	8	136	937	17	102	17	267	-
	5	5050	112100005	125	8	136	937	4,5	127	4,5	267	-
	6	5040	112100006S	125	8	161,5	937	29,8	102	29,8	267	-
	6	5050	112100006	125	8	161,5	937	17,3	127	17,3	267	-
	8	5040	112100008S	125	8	212,5	937	55,3	102	55,3	267	-
	8	5050	112100008	125	8	212,5	937	42,8	127	42,8	267	-
1250	3	5050	112125003	125	7	85	1187	21	127	21	267	-
	4	5050	112125004	125	7	110,5	1187	8,2	127	8,2	267	-
	5	5050	112125005	125	8	136	1187	4,5	127	4,5	267	-
	6	5050	112125006	125	8	161,5	1187	17,3	127	17,3	267	-
	8	5050	112125008	125	8	212,5	1187	42,8	127	42,8	267	-



